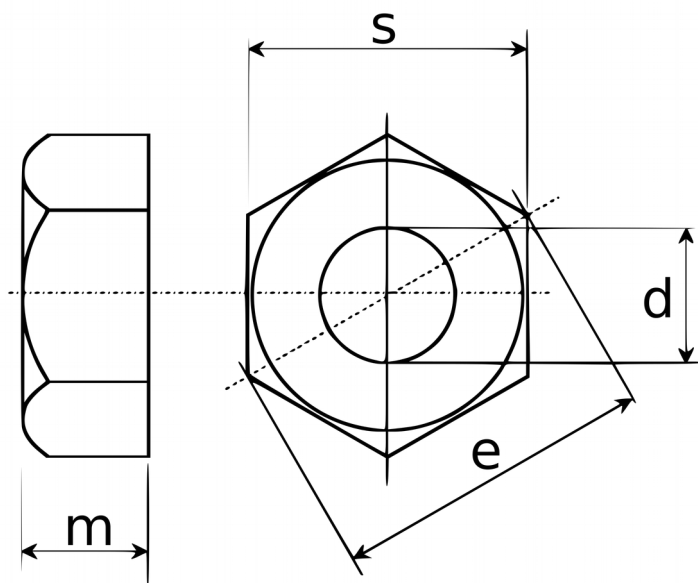


## Tablèu de correspondéncia compostaire-escrova

Traparèt aici un tablèu de correspondéncia entre cada compostaire e la talha de l'escrova qu'es necessari de crompar per poder l'encastar dins l'emprenta prevista. Atal, poirètz sarrar los caractèrs mes en plaça dins lo compostaire estampat.

*Tablèu de correspondéncia compostaire-escrova*

Compostaire	Talha de l'escrova
Còs 12	M2
Còs 14	M2
Còs 16	M3
Còs 18	M3
Còs 20	M4
Còs 24	M5
Còs 36	M5



*Anatomia d'una escrova*